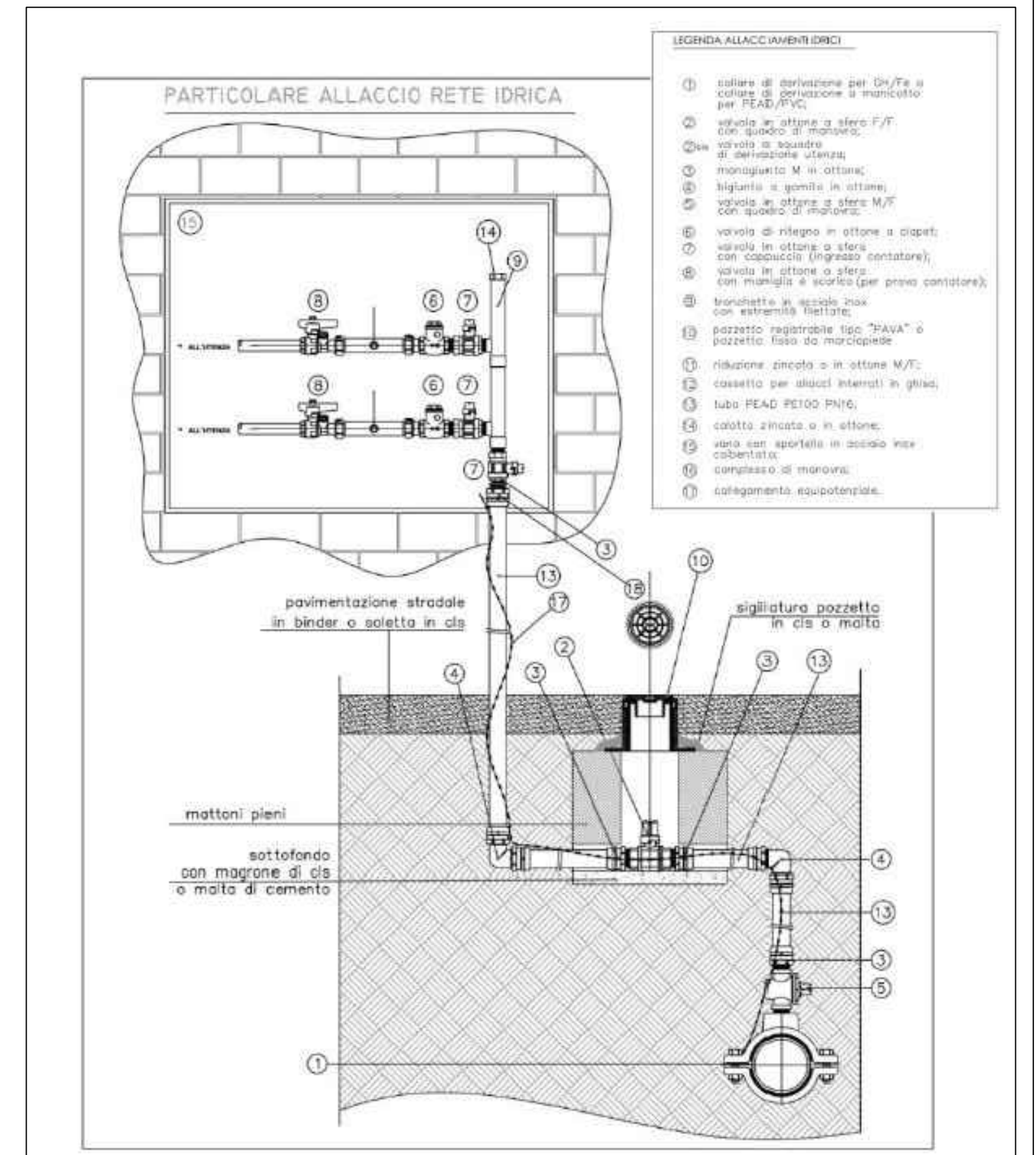


Schema Pozzetti Acquedotto



Particolare Allaccio Rete Idrica

Logo of **ADR Acquedotto del Fiume** and **CQY CERTIFICATA**. Below the logos is the address: Via Marconi 10 - 58100 GROSSETO - Tel. 0564-42811 - 800-887700 - Fax 0564-22383 - http://www.fiume.it

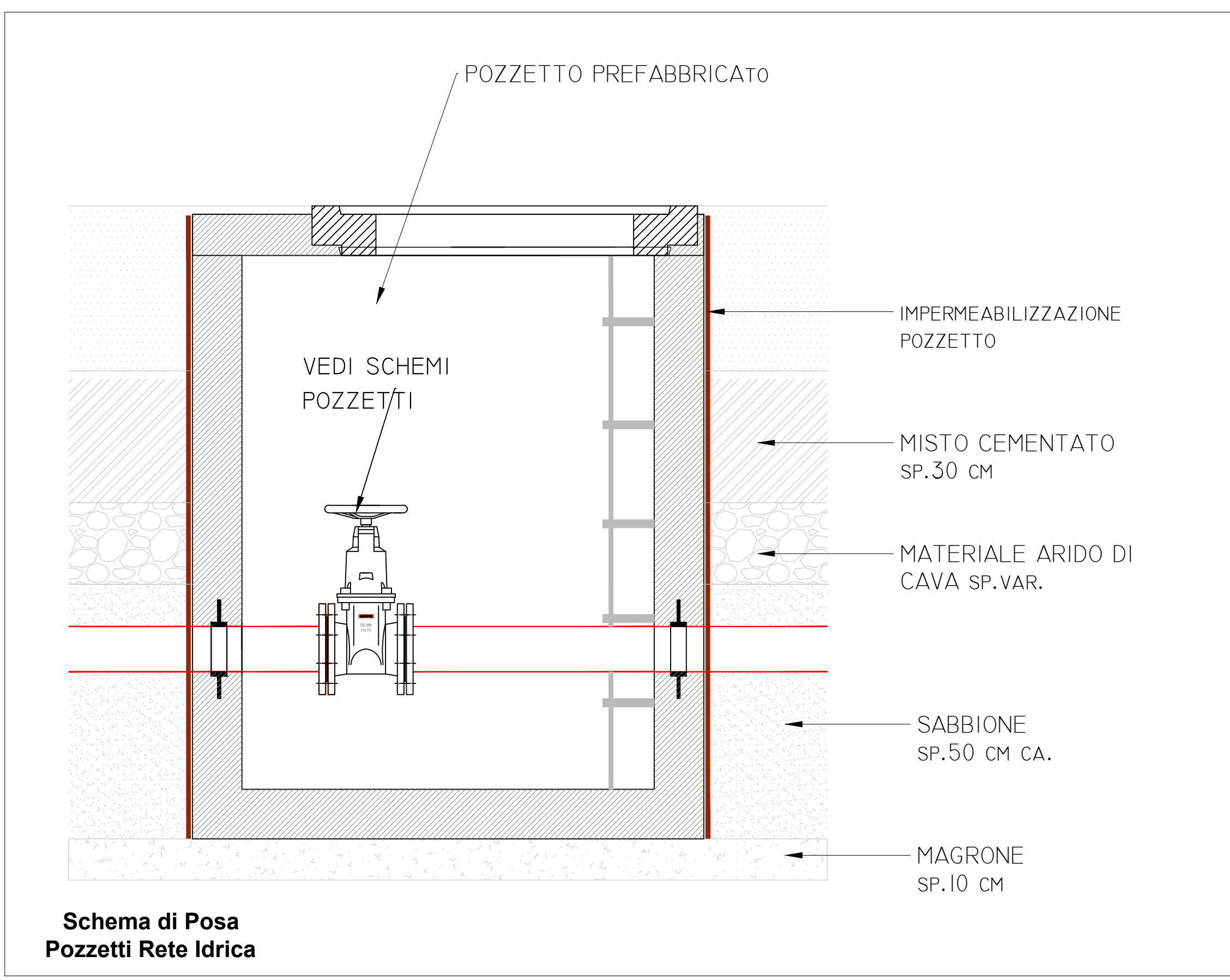
COMUNE di FOLLONICA

Provincia di GROSSETO

Riquilificazione Quartiere Senzuno

Bonifica delle condotte idriche e fognarie
Intervento 1 e 5

| | | | |
|---|----------------|---|----------------------------|
| WBS: FIOR-IMO18-FOLA1470.11 | | ID Progetto: L122009 | Elaborato: E G I 07 |
| WBS: FIOR-IMO18-FOL1435.11 | | Emissione: Giugno 2022 | Scala: 1:500/50 |
| Schema Pozzetti e Allacci Rete Idrica | | | |
| Responsabile Unità Sviluppo Infrastrutture: Dott. Arch. Sergio ROSSI | | Unità Gestione Progetti di Costruzione Dott. Arch. Sergio ROSSI | |
| Responsabile del procedimento: COMUNE DI FOLLONICA Dott. Arch. Alessandro ROMAGNOLI | | Progettista: Dott. Ing. Aila MORI | |
| Referente: Dott. Ing. Alessandro DI DOMENICO Geom. Barbara COSTI | | | |
| Collaboratori interni: - | | Collaboratori esterni: - | |
| Revisione | Data revisione | Oggetto | Redatto Rivisto Approvato |



Schema di Posa Pozzetti Rete Idrica

PROGETTO ESECUTIVO

LA PROPRIETÀ DEL PRESENTE ELABORATO È TUTELATA A TITOLO DI LEGGE. È VIETATO QUINDI USARLO, MODIFICARLO, RENDERSI NOTO A TERZI.