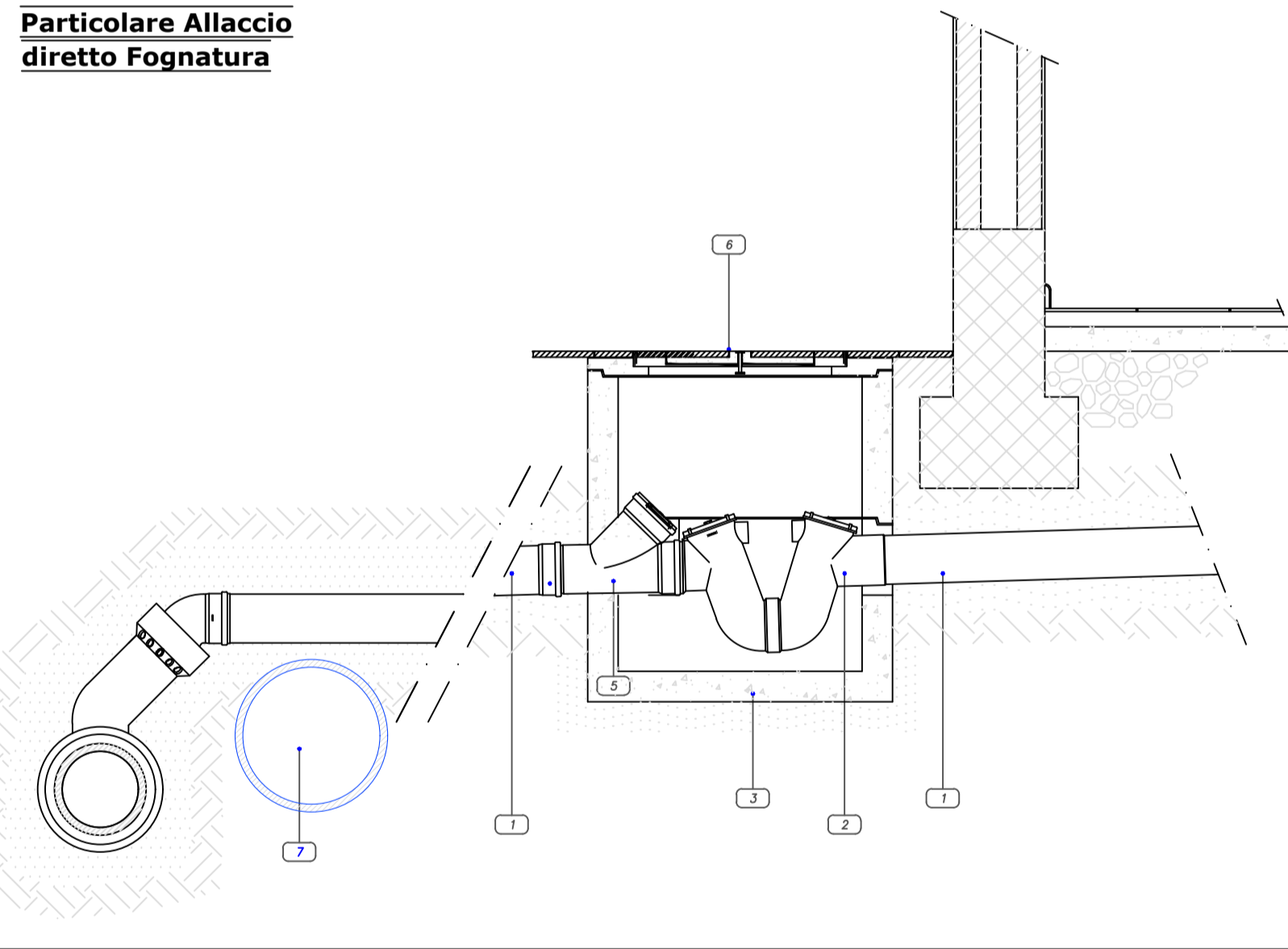
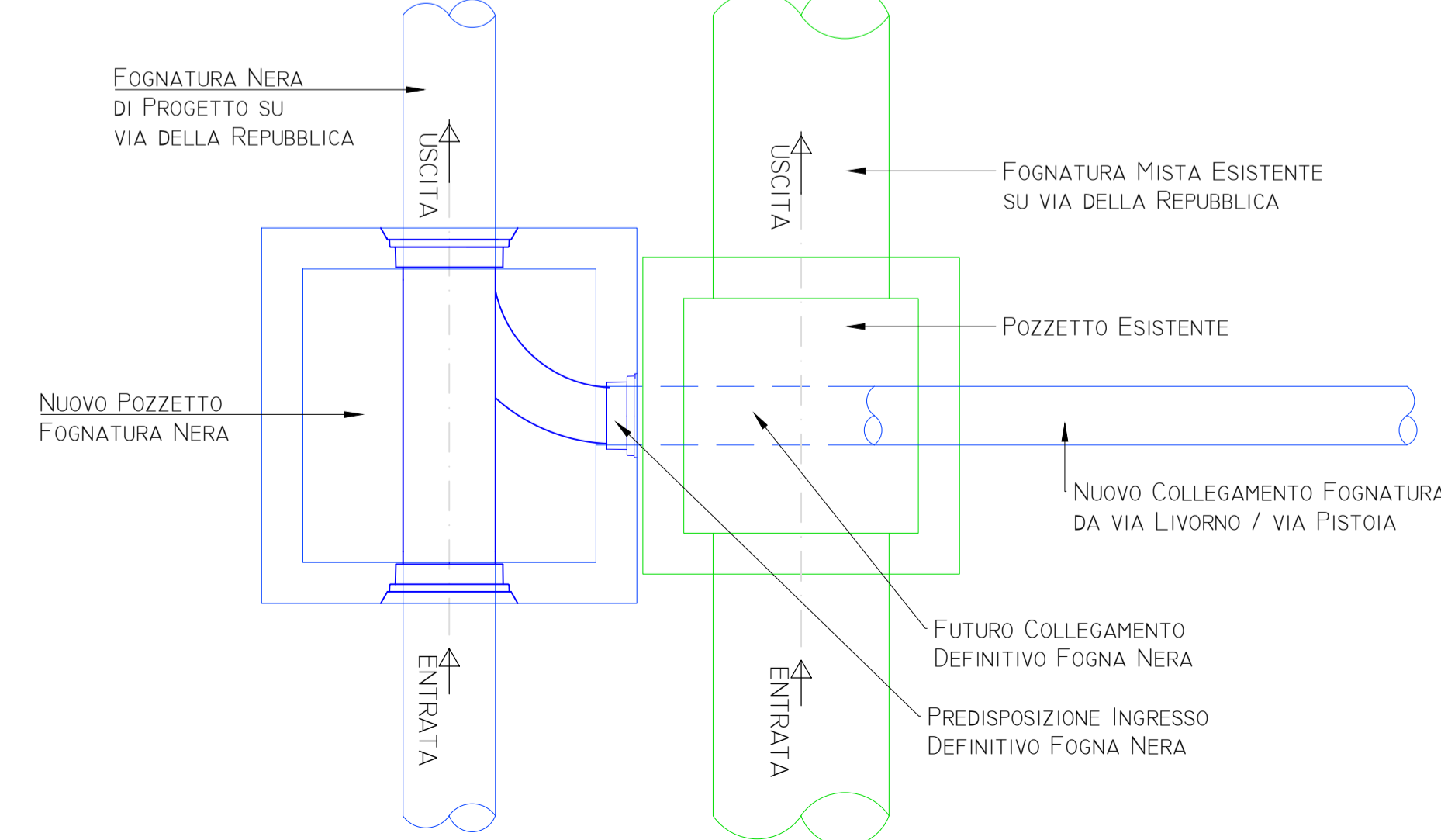


Particolare Allaccio diretto Fognatura

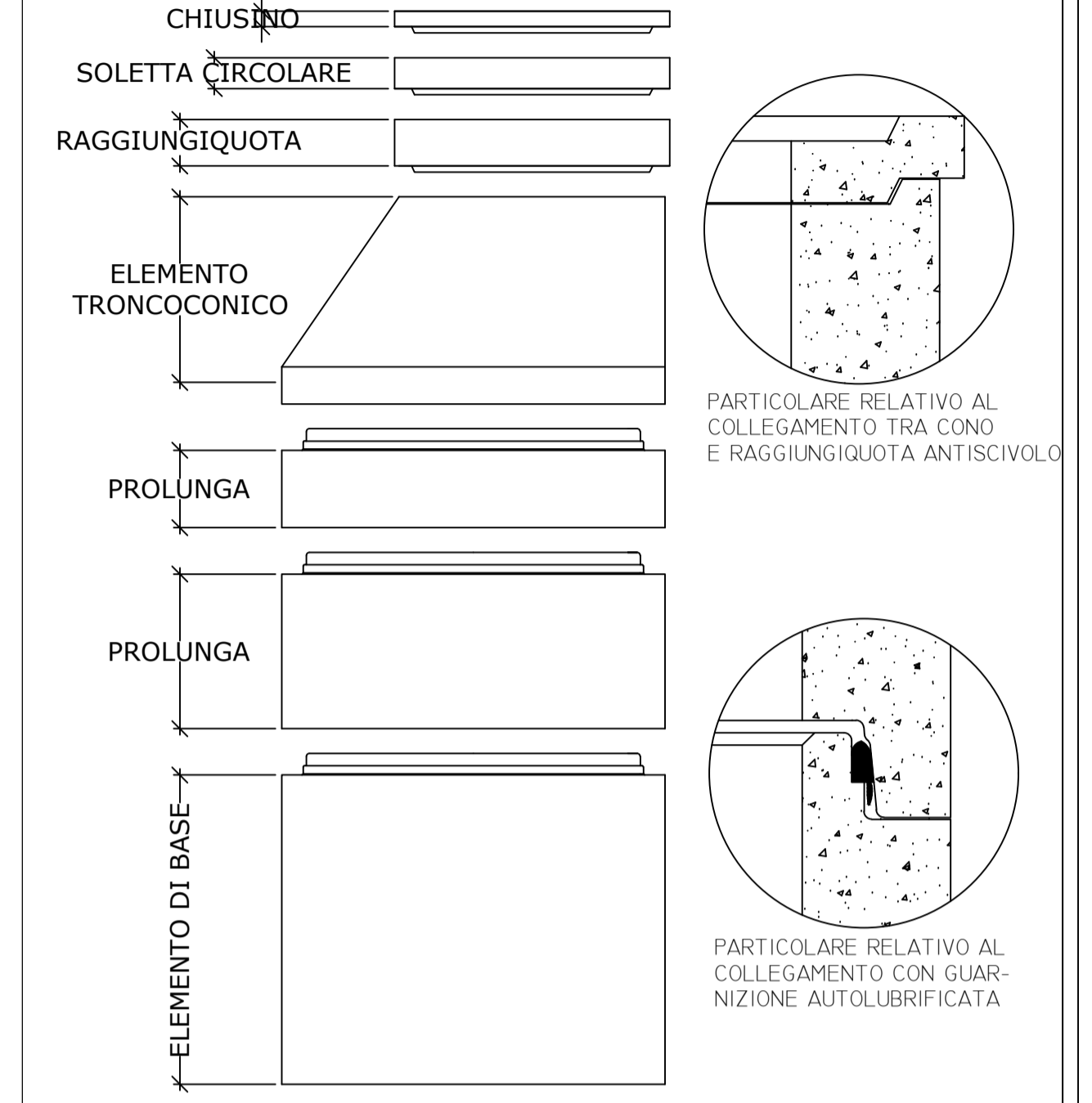
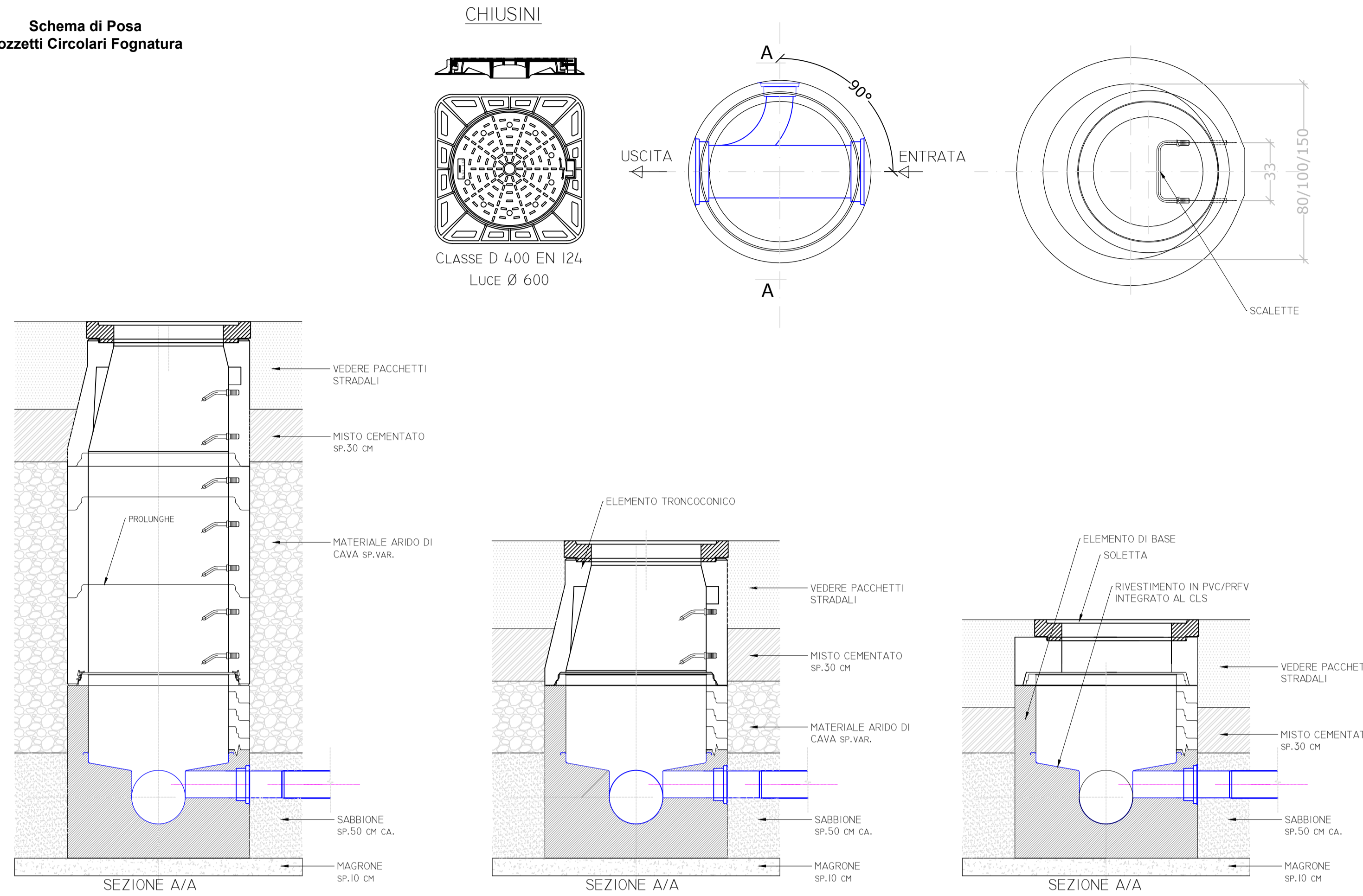
Particolare Allaccio diretto Fognatura



Particolare Allaccio Provvisorio su via della Repubblica da via Livorno e via Pistoia

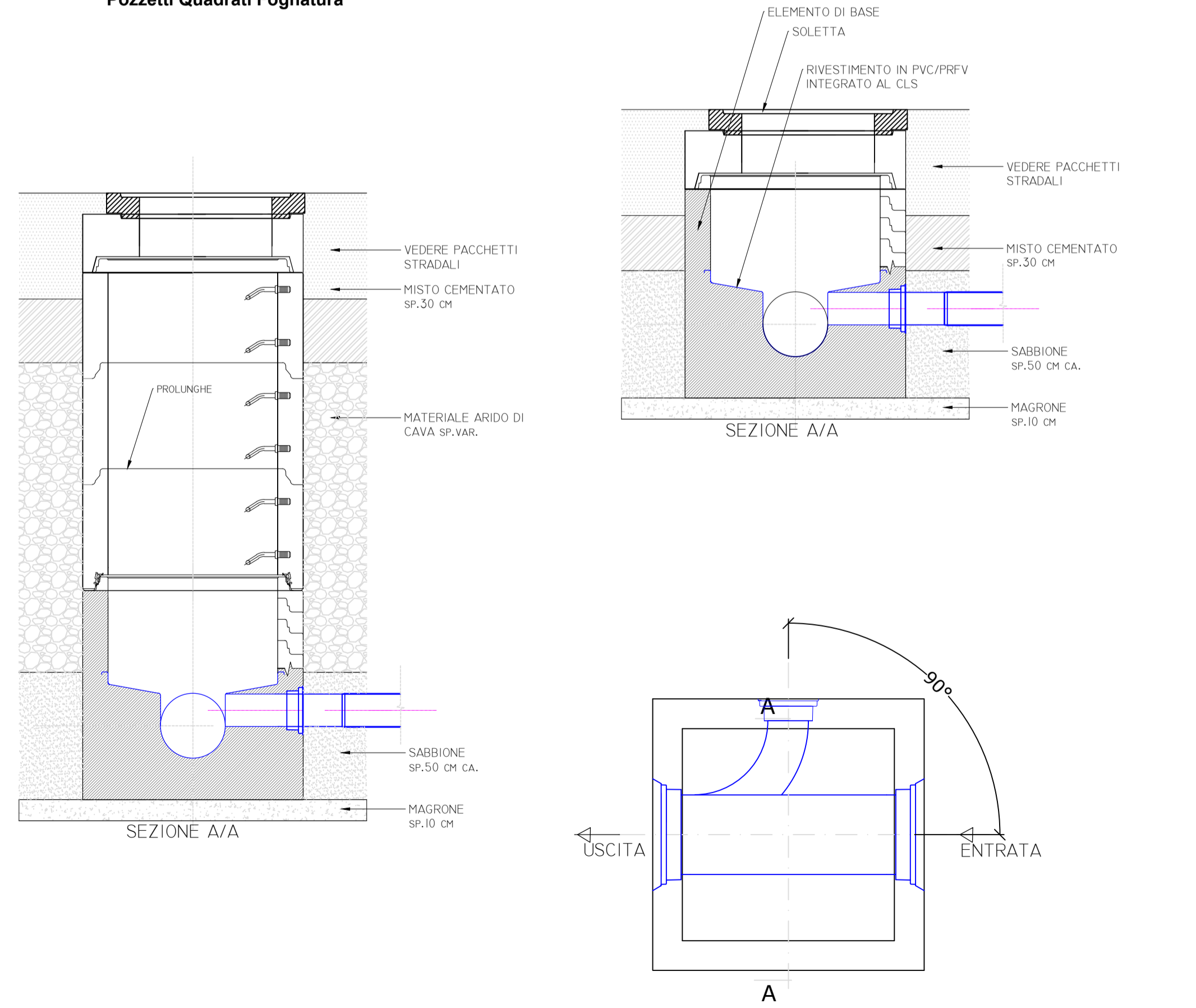


Schema di Posa Pozzetti Circolari Fognatura



Schema Pozzetto Tipo Fogna nera/mista

Schema di Posa Pozzetti Quadrati Fognatura



Via Martelli 10 - 58100 GROSSETO - tel. 0564-429111 - 800-887700 - fax 0564-22383 - http://www.adr.it
 C.F. 03004760523 - Tribunale di Grosseto n. 10029 - C.C.I.A.A. GR. Reg. Orib. n.83136 - Cap. Soc. € 1.750.000.00 i.v.
 RAPPRESENTANTE LEGALE: PIERO FERRARO

Vincitore Premio Comproverde Borgomani

COMUNE di FOLLONICA
 Provincia di GROSSETO

Riquilificazione Quartiere Senzuno
Bonifica delle condotte idriche e fognarie
Intervento 1 e 5

WBS: FIOR-IMO18-FOLA1470.11	ID Progetto: L122009	Elaborato: E G I 08
WBS: FIOR-IMO18-FOLF1435.11		Emissione: Giugno 2022
Schema Pozzetti e Allacci Fognatura		
Responsabile Unità Sviluppo Infrastrutture: Dott. Arch. Sergio ROSSI		Unità Gestione Progetti di Costruzione Dott. Arch. Sergio ROSSI
Responsabile del procedimento: COMUNE DI FOLLONICA Dott. Arch. Alessandro ROMAGNOLI		Progettista: Dott. Ing. Aila MORI
Referente: Dott. Ing. Alessandro DI DOMENICO Geom. Barbara COSTI		
Collaboratori interni: -		Collaboratori esterni: -

Revisione	Data revisione	Oggetto	Redatto	Rivisto	Approvato

LA PROPRIETÀ DEL PRESENTE ELABORATO È TUTELATA A TERMINI DI LEGGE. È VIETATO QUINDI USARLO, MODIFICARLO, RENDERSI NOTO A TERZI.

PROGETTO ESECUTIVO